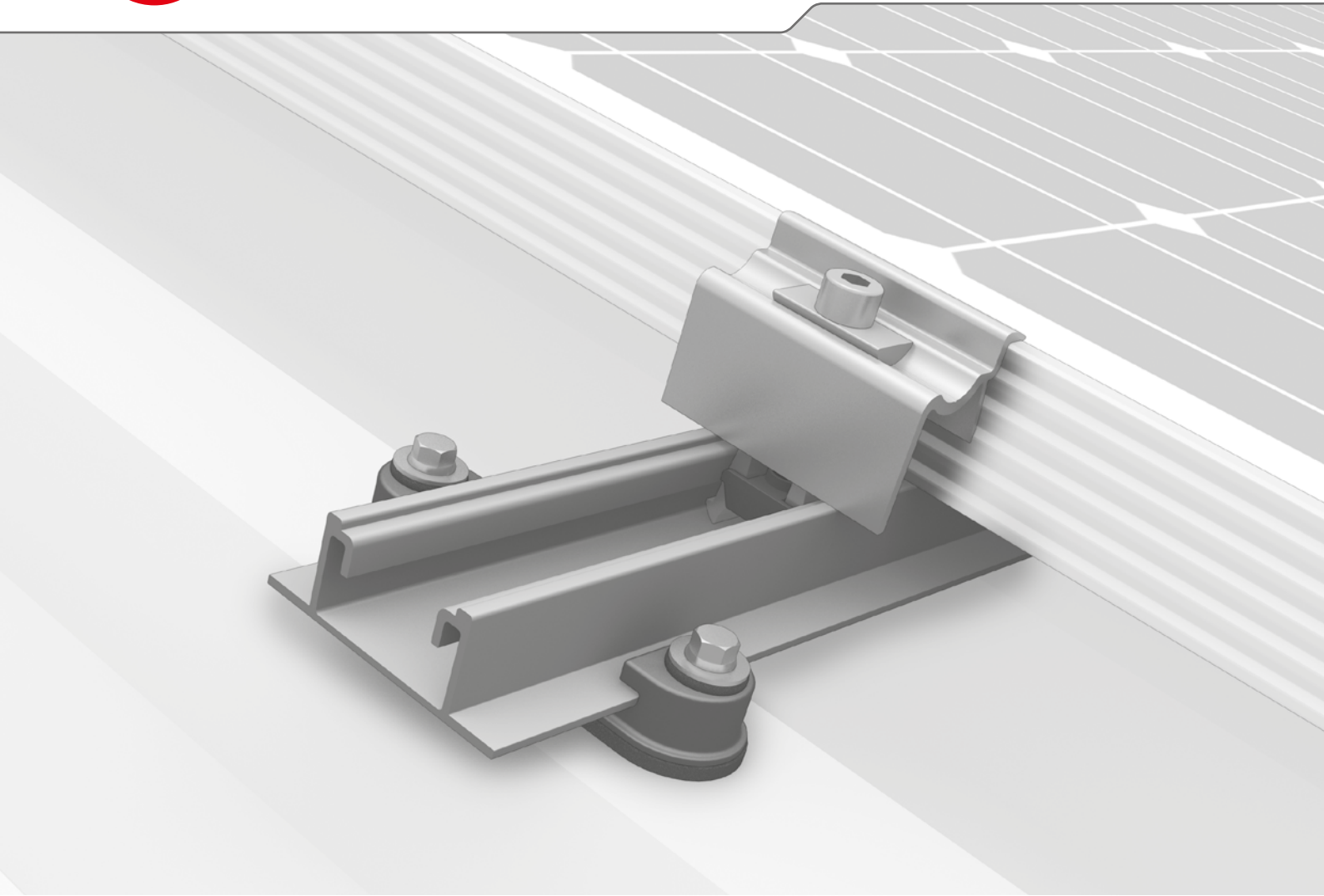




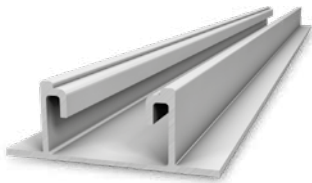
# SpeedRail System



- ▶ Système avec rails longs sur tôle trapézoïdale
- ▶ Système le plus vendu, utilisé dans le monde entier
- ▶ Polyvalent, installation en seulement 4 étapes – convient aussi aux charges élevées



# Composants



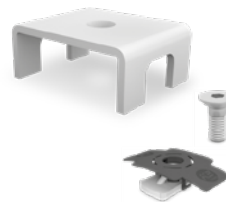
## SpeedRail

- ▶ Montage simple et rapide avec le SpeedClip
- ▶ Différentes longueurs disponibles



## SpeedClip

- ▶ Support de montage pour SpeedRail
- ▶ A supprimer
- ▶ Polyamide renforcée à la fibre de verre avec joint en EPDM
- ▶ Fixation par vis auto-perceuse pour tôle trapézoïdale



## SpeedLock

- ▶ Il maintient le rail SpeedRail en cas de dilatation thermique
- ▶ En kit avec écrou MK2 et vis en acier inoxydable



## SpeedConnector

- ▶ Connecteur de rail pour SpeedRail
- ▶ Trois trous pour un montage flexible
- ▶ En kit avec vis à tête fraisée



## AddOn

- ▶ Pour le montage en paysage et qui facilite l'installation
- ▶ Polyamide renforcée à la fibre de verre

# Données techniques

SpeedRail / SpeedClip	
Domaine d'utilisation	Couverture en tôle trapézoïdale
Type de fixation / Fixation à la toiture	Fixation des SpeedClips dans la tôle avec vis auto-perceuses
Matériau	<ul style="list-style-type: none"> <li>▶ SpeedRail: Aluminium (EN AW-6063 T66; 0,64kg/m)</li> <li>▶ SpeedClip: Polyamide renforcée à la fibre de verre avec EPDM</li> </ul>
Dimensions SpeedRail L = largeur [mm] H = hauteur [mm] Longueurs [m]	63 22,5 2,1 / 3,15 / 4,15 / 6,1
Dimensions SpeedClip	Voir dessin
Montage en croix avec	SingleRail ou SolidRail

