



Contact arrière



Cadre noir avec
couche arrière
blanche



Applications
résidentielles



MAXEON 3

PLAGE DE PUISSANCE : 390 à 400 W | RENDEMENT : jusqu'à 22,6%

Les panneaux solaires SunPower Maxeon 3 repoussent encore plus loin les limites du solaire. Ils affichent le rendement le plus élevé du marché, produisent le plus d'énergie à long terme et permettent au particuliers de réaliser davantage d'économies, quel que soit l'espace disponible.¹

La réputation des panneaux SunPower Maxeon n'est plus à faire : une production énergétique accrue, un rendement hors norme, des économies de coûts et une fiabilité à toute épreuve reposant sur la meilleure garantie du marché et une durée de vie utile estimée à 40 ans.^{2,3,4}

Technologie des cellules SunPower Maxeon

- Une technologie éprouvée sur 3,5 milliards de cellules
- Technologie solaire commercialisée la plus efficace¹
- La seule cellule photovoltaïque dotée d'une base en cuivre brevetée, assurant plus de résistance à la corrosion et aux fissures



Plus d'énergie, plus d'économies

Le panneau SunPower Maxeon 3 est conçu pour produire jusqu'à 35 % d'énergie supplémentaire par rapport à un panneau standard à surface égale pendant 25 ans en conditions réelles - prenant en compte l'ombrage partiel et les températures élevées.^{5,6,7}

Un meilleur produit, une meilleure garantie

La Garantie Sérénité 25 ans des panneaux SunPower repose sur des tests indépendants et les données de terrain collectées sur plus de 30 millions de panneaux SunPower Maxeon déployés. Pour preuve : le taux de retour des panneaux sous garantie n'est que de 0,005 %.⁸



- Puissance minimale garantie la première année 98,0%
- Taux de dégradation annuel maximal 0,25%
- Puissance minimale garantie à 25 ans 92,0%

Leader en matière de production responsable

Les panneaux SunPower Maxeon, tout comme les usines où ils sont fabriqués, placent la barre plus haut en termes de protection de l'environnement et de responsabilité sociale - comme l'atteste cet extrait des certifications et marques de reconnaissance obtenues par nos produits et sites de production.



Landfill-Free Facility
NSF P445

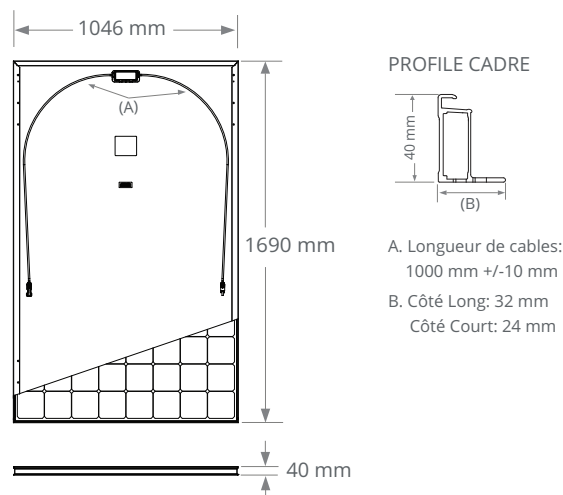


Caractéristiques électriques			
	SPR-MAX3-400	SPR-MAX3-395	SPR-MAX3-390
Puissance nominale (P _{nom}) ⁹	400 W	395 W	390 W
Tolérance (module)	+5/0%	+5/0%	+5/0%
Rendement (module)	22,6%	22,3%	22,1%
Tension à puissance maximale (V _{mpp})	65,8 V	65,1 V	64,5 V
Courant à puissance maximale (I _{mpp})	6,08 A	6,07 A	6,05 A
Tension en circuit ouvert (V _{oc}) (+/-3)	75,6 V	75,4 V	75,3 V
Courant de court-circuit (I _{sc}) (+/-3)	6,58 A	6,56 A	6,55 A
Tension maximale du système	1000 V IEC		
Calibre des fusibles série	20 A		
Coef. Temp. Puissance (P _{mpp})	-0,27% / °C		
Coef. Temp. Tension (V _{oc})	-0,236% mV / °C		
Coef. Temp. Courant (I _{sc})	0,058% mA / °C		

Conditions de test et caractéristiques mécaniques	
Température	-40°C à +85°C
Résistance à l'impact	25 mm de diamètre à 23 m/s
Cellules	104 Cellules monocristallines Maxeon Gén. III
Verre trempé	Verre trempé haute transmission avec couche antireflet
Boîtier de connexion	Classé IP-68, MC4
Poids	19 kg
Charge maximale ¹¹	Vent : 2400 Pa, 244 kg/m ² avant et arrière Neige : 5400 Pa, 550 kg/m ² avant
Cadre	Anodisé noir de classe 1

Tests et certifications	
Tests Standards ¹⁰	IEC 61215, IEC 61730
Certification Qualité management	ISO 9001:2015, ISO 14001:2015
Test à l'ammoniaque	IEC 62716
Test au sable	MIL-STD-810G
Test aux environnements salins	IEC 61701 (Sévérité maximum)
Test PID	1000 V : IEC 62804
Autres Tests	TUV

Tests et certifications de respect environnemental	
Écolabellisation Declare (IFLI)	Premier panneau solaire labellisé pour sa transparence quant aux matériaux et sa conformité aux normes LBC ¹²
Cradle to Cradle Certified™ niveau Bronze	Première gamme de panneaux solaires à avoir été certifiée pour l'innocuité et la réutilisation de ses matériaux, la consommation d'énergie renouvelable, la gestion du carbone, l'utilisation de l'eau et l'équité sociale ¹³
Contribution à la certification Green Building	Panneaux permettant l'obtention de points supplémentaires aux fins de l'obtention des certifications LEED et BREEAM ¹⁴
Conforme aux règles HSE	RoHS, OHSAS 18001:2007, sans plomb, recyclage ou PV Cycle, REACH SVHC-163



Veuillez lire les instructions de sécurité et d'installation.

1 D'après une analyse par IHS des spécifications indiquées sur les sites Web des 20 plus grands fabricants (en janvier 2020).

2 Jordan, et. al. Robust PV Degradation Methodology and Application. PVSC 2018.

3 D'après une analyse des garanties réalisée en octobre 2019 par IHS sur les sites Web des 20 principaux fabricants pour 2019.

4 « SunPower Module 40-Year Useful Life », livre blanc de SunPower. 2013.

5 SunPower 400 W, 22,6 % de rendement, comparé à un panneau conventionnel pour une installation de mêmes dimensions (Mono PERC 310 W, 19 % de rendement, env. 1,64 m²)

6 PV Evolution Labs « SunPower Shading Study », 2013. Comparé à un panneau conventionnel avec contacts sur la face avant.

7 Selon les coefficients de température précisés dans les fiches techniques 2020 du fabricant.

8 Les panneaux SunPower présentent un taux de pièces défectueuses par million de moins de 50, soit 0,005 %, sur plus de 15 millions de panneaux distribués – Source : livre blanc de SunPower, 2019.

9 Conditions de test standard (irradiation de 1 000 W/m², AM 1,5, 25 °C). Norme d'étalonnage NREL : courant SOMS, LACCS FF et tension.

10 Résistance au feu : Classe C selon la norme IEC 61730.

11 Coefficient de sécurité : 1,5.

12 Les panneaux à courant continu SunPower Maxeon ont reçu l'écolabellisation Declare de l'International Living Future Institute (ILFI) pour la première fois en 2016.

13 Les panneaux à courant continu SunPower Maxeon ont reçu la certification Cradle to Cradle Certified™ niveau Bronze – www.c2ccertified.org/products/scorecard/e-series_x-series_solar_panels_-_sunpower_corporation. Cradle to Cradle Certified™ niveau Bronze. Cradle to Cradle Certified™ est une certification du Cradle to Cradle Products Innovation Institute.

14 Les panneaux Maxeon peuvent jouer en faveur de l'obtention des certifications BREEAM et LEED, catégorie Matériaux et ressources.

Conception aux États-Unis par SunPower Corporation

Fabrication aux Philippines (cellules)

Assemblage au Mexique (modules)

Les spécifications fournies dans ce document sont susceptibles d'être modifiées sans préavis.

©2020 Maxeon Solar Technologies. Tous droits réservés. Les informations relatives aux garanties, aux brevets et aux marques de commerce sont disponibles sur maxeon.com/legal.